

Ն Ա Յ Ա Ս Տ Ա Ն Ի Ն Ա Ն Բ Ա Պ Ե Տ Ո Ի Թ Յ Ա Ն
Է Ն Ե Բ Գ Ե Տ Ի Կ Ա Յ Ի Ն Ա Ն Ձ Ն Ա Ժ Ո Ղ Ո Վ



Նայասրանի Նանրապետությունում ջերմային էներգիայի
փոխադրման գործունեության

Լ Ի Ց Ե Ն Զ Ի Ա

№ 0015 (12 էջից)

Տրվում է «Երևանի Ջերմային Էլեկտրակայան» պետական
փակ բաժնետիրական ընկերությանը՝ անժամկետ
Նայասրանի Նանրապետության էներգետիկայի
հանձնաժողովի 1999թ. հունիսի 10-ի № 8-3 որոշմամբ

Նայասրանի Նանրապետության
էներգետիկայի հանձնաժողովի նախագահ

Կ.Տ.

Վ. Մովսեսյան

« 21 » հունիս 1999 թ.

ԵՐԵՎԱՆ - 1999 թ.

**«Երևանի Ջերմային Էլեկտրակայան» պետական փակ
բաժնետիրական ընկերության կողմից ջերմային
էներգիայի փոխադրման լիցենզավորված
գործունեությունն իրականացնելու**

Պայմանները

**(Լիցենզիա № 0015, փրված ՏՏ Էներգետիկայի
հանձնաժողովի 1999թ. հունիսի 10-ի № 8-3
որոշմամբ)**

1. Սահմանումներ

Հանձնաժողով - ՏՏ Էներգետիկայի հանձնաժողով՝ Էներգետիկայի բնագավառում կարգավորող մարմին, որը գործում է «Էներգետիկայի մասին» Հայաստանի Հանրապետության օրենքով Հայաստանի Հանրապետության կառավարության կողմից իրեն պատվիրակված լիազորությունների հիման վրա:

Լիցենզիա - Հանձնաժողովի կողմից իրավաբանական անձին փրված փաստաթուղթ, որը հավաստում է Էներգետիկայի բնագավառում սահմանված պայմաններով որոշակի գործունեություն իրականացնելու իրավունք:

Լիցենզավորված անձ - Էներգետիկայի բնագավառում սույն Լիցենզիայով ջերմային էներգիայի փոխադրման (փոխադրման և բաշխման) գործունեություն իրականացնելու իրավունք ստացած իրավաբանական անձ:

Արտադրող - ջերմային էներգիայի արտադրության Լիցենզիա ստացած իրավաբանական անձ:

Փոխադրող - ջերմային էներգիայի փոխադրման Լիցենզիա ստացած իրավաբանական անձ:

Կենտրոնական կարգավարական ծառայություն (ԿԿԾ) - Ջերմային ցանցերի կարգավարման և օպերափիվ կառավարման կազմակերպական և տեխնիկական համակարգ:

Բաշխող - իրավաբանական անձ, որին Նանձնաժողովի կողմից փոխարինվել է ջերմային էներգիայի փոխադրման և (կամ) բաշխման գործունեություն իրականացնելու Լիցենզիա:

Բաշխում - կազմակերպարարական, փոխադրման և փոխանակական գործառնությունների համակարգ, որի միջոցով կատարվում է Սպառողների ջերմամատակարարումը:

Սպառող (բաժանորդ) - ջերմամատակարարող ձեռնարկության ջերմային ցանցին սույն կանոնների և այլ նորմատիվ ակտերի պահանջներին և փոխանակական պայմաններին համապատասխանող միացում ունեցող և ջերմամատակարարող ձեռնարկության հետ ջերմային էներգիայի մատակարարման /առքուվաճառքի/ պայմանագիր կնքած իրավաբանական կամ ֆիզիկական անձ:

Ջերմային էներգիայի փոխադրման և (կամ) բաշխման ցանցեր (Ջերմային ցանցեր) - ջերմային էներգիայի մայրուղային, բաշխման խողովակաշարերի, ջերմային էներգիայի բաշխման կետերի, դրանց հուսալի և անվտանգ շահագործման համար անհրաժեշտ սարքավորումների ու օպերատիվ կառավարման համալիրների (ներառյալ կարգավարական ծառայությունները) կազմակերպական, փոխանակական և (կամ) փոխադրման կապերով ու աշխատանքային ռեժիմներով միավորված համակարգեր, որոնց միջոցով իրականացվում են ջերմային էներգիայի փոխադրումը և (կամ) բաշխումը արտադրության Լիցենզիա ունեցող անձանցից բաշխման Լիցենզիա ունեցող անձանց կամ անմիջապես Սպառողներին:

Ֆորս մաժոր - Արտակարգ և անկանխելի դեպքերի և հանգամանքների (տարերային աղետներ, ռազմական գործողություններ, էներգոռեսուրսների (վառելիքի, ջրի) մատակարարման համակարգերի վթարներ, Նայասրանի Նանրապետության օրենսդրությամբ սահմանված սահմանափակումներ), փոխադրման պայմաններում Լիցենզավորված անձից անկախ առաջացած անհաղթահարելի ուժի հետևանքներ, որոնք մասամբ կամ ամբողջությամբ, անհնար են դարձնում լիցենզավորված գործունեության իրականացումը:

2. Լիցենզիայի գործողության ժամկետը

- 2.1. Սույն Լիցենզիան ուժի մեջ է մտնում Նանձնաժողովում գրանցման պահից:
- 2.2. Սույն Լիցենզիան փոխարինվում է անժամկետ:

3. Լիցենզավորված գործունեություն իրականացնելու էներգափոխակապայանքներ

- 3.1. Լիցենզավորված գործունեությունը իրականացվում է ջերմային էներգիայի փոխադրման ցանցով, որի սկզբունքային սխեման բերված է կից հավելվածում:

4. Լիցենզավորված գործունեության բովանդակությունը

- 4.1. Սույն Լիցենզիայով Լիցենզավորված անձին Լիցենզիան ուժի մեջ մտնելու պահից իրավունք է փոխարինվում իրականացնելու՝
 - ա) Բաշխողին և(կամ) Սպառողներին ջերմային էներգիա առաքելու ձեռնարկափոխակապ գործունեություն:
 - բ) Ջերմային էներգիան Արտադրողից գնելու և Բաշխողին և(կամ) Սպառողներին վաճառելու ձեռնարկափոխակապ գործունեություն:

- զ) Ջերմային էներգիան Արարադրողից ստանալու և Բաշխողին և(կամ) Սպառողներին առաքելու կարգավարական, օպերատիվ ղեկավարման և շահագործման գործունեություն:

4.2. Լիցենզավորված անձն իրավունք չունի Լիցենզավորված գործունեության էությունը կազմող կարգավարման, օպերատիվ ղեկավարման և շահագործման գործառույթները պայմանագրով կամ որևէ այլ կարգով փոխանցել (օտարել) այլ անձի:

5. Լիցենզավորված գործունեության պայմանները

- 5.1. Լիցենզավորված անձի գործունեությունը պետք է համապատասխանի սույն Լիցենզիայի, Նանձնաժողովի կողմից սահմանված նորմատիվ ակտերի և Նայասրանի Նանրապետության օրենսդրության պահանջներին:
- 5.2. Լիցենզավորված անձը Լիցենզավորված գործունեությունը պետք է իրականացնի փնտրասկան արդյունավետության սկզբունքներին, Նայասրանի Նանրապետությունում գործող սրահարպներին, անվտանգության փոխանակայի նորմերին և հուսալիության ցուցանիշներին համապատասխան:
- 5.3. Լիցենզավորված անձը պարտավոր է Նայասրանի Նանրապետության օրենսդրությամբ սահմանված կարգով ապահովել իր փարածքում նոր Սպառողների ջերմամատակարարումը:
- 5.4. Լիցենզավորված անձը փոխանակական հնարավորությունների առկայության դեպքում պարտավոր է Նանձնաժողովի կողմից սահմանված սակագներով, բաշխման ցանցով փոխադրել արարադրողի և (կամ) Բաշխողի և (կամ) Սպառողի սեփականությունը հանդիսացող ջերմային էներգիան:
- 5.5. Լիցենզավորված անձն իր գործունեությունն իրականացնելիս՝ պարտավոր է ապահովել մարդկանց կյանքի և առողջության անվտանգությունը, ինչպես նաև գույքի պահպանությունը՝ Նայասրանի Նանրապետության օրենսդրությանը համապատասխան:
- 5.6. Լիցենզավորված անձն առանց Նանձնաժողովի թույլտվության չի կարող դառնալ Լիցենզիա ունեցող մեկ այլ անձի բաժնետեր, փայտեր կամ միավորվել Լիցենզիա ունեցող մեկ այլ անձի հետ:
- 5.7. Լիցենզավորված անձի կանոնադրական հիմնադրամում 35 փոկոսից ավելի մասնակցություն ունեցող բաժնետեր կամ փայտեր իրավունք չունի առանց Նանձնաժողովի թույլտվության ձեռք բերել Լիցենզիա ունեցող մեկ այլ անձի բաժնետեր, բաժնեմաս կամ ունենալ փայտամասնակցություն:
- 5.8. Լիցենզավորված անձը պարտավոր է ապահովել առևտրային հաշվառքի բոլոր սարքերի պետական սրտագաչափումը:
- 5.9. Լիցենզավորված անձի և Լիցենզիա ունեցող այլ անձանց միջև կնքվող ջերմամատակարարման (առք ու վաճառքի) պայմանագրերը պետք է համապատասխանեն Նանձնաժողովի կողմից սահմանված պայմանագրերի օրինակելի ձևերին:
- 5.10. Լիցենզավորված անձի և էներգետիկայի բնագավառում Լիցենզավորված գործունեություն իրականացնող այլ անձանց միջև կնքվող ջերմամատակարարման (առք ու վաճառքի) պայմանագրերը ենթակա են գրանցման Նանձնաժողովում:

5.11. Լիցենզավորված անձը Նանձնաժողովի կողմից սահմանված կարգին և ձևերին համապատասխան, Նանձնաժողով է ներկայացնում տեղեկատվություն և հաշվետվություններ՝

- տեխնիկական հսկողություն իրականացնող մարմինների կողմից կատարված ստուգումների արդյունքների մասին,
- բանկերում ունեցած հաշիվների մասին,
- անցած ժամանակաշրջանի գործունեության մասին,
- հաջորդ հաշվարկային ժամանակաշրջանի տեխնիկա - տնտեսական ցուցանիշների կանխատեսումների մասին,
- նրկարաժամկետ և կարճաժամկետ վարկային ծրագրերի մասին,
- տեխնիկական վերակառուցման, վերականգնման և արդիականացման նրկարաժամկետ և կարճաժամկետ ծրագրերի և դրանց իրականացման ֆինանսական ներդրումների մասին:

Ներկայացված ֆինանսատնտեսական ծրագրերը պետք է հիմնավորված լինեն համապատասխան հաշվարկներով և ենթակա են համաձայնեցման՝ Նանձնաժողովի հետ:

5.12. Լիցենզավորված գործունեության հաշվապահական հաշվառումը և հաշվետվությունը պետք է համապատասխանեն Նայաստանի Նանրապետության օրենսդրությամբ սահմանված հաշվապահական հաշվառման պահանջներին:

5.13. Լիցենզավորված գործունեության հաշվապահական հաշվառումը և հաշվետվությունը պետք է սահմանազարված լինեն Լիցենզավորված անձի կողմից իրականացվող գործունեության այլ տեսակների հաշվապահական հաշվառումից և հաշվետվությունից:

5.14. Լիցենզավորված անձը պարտավոր է յուրաքանչյուր տարի՝ մինչև ապրիլի 30-ը հանրապետական մամուլում հրապարակել նախորդ տարվա իր գործունեության հաշվետվությունը՝ համաձայն Նանձնաժողովի կողմից սահմանված ձևերի: Նրապարակված հաշվետվությունները չպետք է պարունակեն պետական և ծառայողական գաղտնիքներ:

5.15. Լիցենզավորված անձը պարտավոր է Նանձնաժողովի պահանջով իրականացնել իր ֆինանսապրոբեսական գործունեության անկախ աուդիտ:

5.16. Լիցենզավորված անձը, Նայաստանի Նանրապետության օրենսդրությամբ սահմանված կարգով, պատասխանատվություն է կրում Նանձնաժողով ներկայացրած Լիցենզավորված գործունեության հաշվետվության և այլ տեղեկատվության հավաստիության համար:

5.17. Ջերմային էներգիայի առավելագույն սակագները սահմանում է Նանձնաժողովը: Լիցենզավորված անձը կարող է կիրառել Նանձնաժողովի կողմից սահմանված սակագներից ցածր սակագներ՝ «էներգետիկայի մասին» Նայաստանի Նանրապետության օրենքին համապատասխան: Նանձնաժողովի կողմից սահմանված սակագնից ցածր սակագներ կիրառելու հետևանքով Լիցենզավորված անձի հնարավոր վնասները հաշվի չեն առնվում սակագների վերանայման ժամանակ:

- 5.18. Լիցենզիայի գործողության ընթացքում Լիցենզավորված անձը իր նախաձեռնությամբ, Նանձնաժողովի կողմից սահմանված կարգին և ձևերին համապատասխան, կարող է հայտ ներկայացնել ջերմային էներգիայի սակագների վերանայման վերաբերյալ:
- 5.19. Նանձնաժողովն իր նախաձեռնությամբ և իր կողմից սահմանված ընթացակարգով կարող է վերանայել գործող սակագները:
- 5.20. Լիցենզավորված անձը լիցենզավորված գործունեության հետ կապված ծախսերն իրականացնում է ըստ սակագնի մեջ ընդգրկված ծախսերի համապատասխան հոդվածների (ուղղությունների), ապահովելով շահագործման հուսալիությունն ու անվտանգությունը: Ծախսերի կառուցվածքի փոփոխության անհրաժեշտության դեպքում Լիցենզավորված անձը համապատասխան հիմնավորումներով նախապես դիմում է Նանձնաժողովի համաձայնեցման համար:
- 5.21. Նանձնաժողովը սակագների մեջ հաշվի է առնում միայն այն ծախսերը, որոնք հիմնավորված և անհրաժեշտ են Լիցենզավորված գործունեությունն իրականացնելու համար:
- 5.22. Լիցենզավորված անձը պարտավոր է Նանձնաժողովին հայտնել իր կողմից ջերմային էներգիայի ընդունման/բաշխման սահմանափակման հանգեցրած (հանգեցնող) չկանխարեսված հանգամանքների մասին՝ անհապաղ:
- 5.23. Լիցենզավորված անձը պարտավոր է անմիջապես հայտնել Նանձնաժողովին այն հանգամանքների մասին, որոնք հանգեցրել են կամ կարող են հանգեցնել սույն Լիցենզիայի պայմանների խախտումների:
- 5.24. Լիցենզավորված անձը պարտավոր է Նանձնաժողովի կողմից սահմանված կարգով, ջերմամատակարարման (առք ու վաճառքի) պայմանագրերի և ՏՏ օրենսդրությանը համապատասխան ջերմամատակարարման դադարեցման կամ սահմանափակման դեպքում համապատասխան ծառայությունների միջոցով փոփոխված Սպառողներին:

6. Լիցենզավորված գործունեության վերահսկում

- 6.1. Սույն լիցենզիայի պայմանների պահպանման վերահսկումը Նանձնաժողովը իրականացնում է իր կողմից սահմանված կարգով:
- 6.2. Լիցենզիայի պայմանների պահպանման վերահսկումը ապահովելու նպատակով Նանձնաժողովը և նրա կողմից լիազորված ներկայացուցիչները ունեն ազատ մուտքի իրավունք Լիցենզավորված անձի տարածք:
- 6.3. Լիցենզավորված անձը վերահսկման իրականացման ընթացքում պետք է լիովին համագործակցի և աջակցի Նանձնաժողովին կամ նրա կողմից լիազորված ներկայացուցչին:
- 6.4. Նանձնաժողովի կողմից լիազորված ներկայացուցիչները Լիցենզավորված անձի տարածքում պահպանում են ընկերության ներքին կանոնակարգը, անվտանգության և հակահրդեհային փեխնիկայի կանոնները, ինչպես նաև ՏՏ օրենսդրությամբ սահմանված նորմերը:

7. Տուգանքներ, կասեցում – զրկում

- 7.1. Լիցենզիայի պայմանների պահպանման վերահսկումը իրականացվում է Նանձնաժողովը՝ համագործակցելով պետական այլ իրավասու մարմինների հետ:
- 7.2. Լիցենզիայի պայմանները չկարարելու, ոչ պարշաճ կարարելու կամ խախտելու դեպքում, ղեկավարվելով Նայաստանի Նանրապետության «Էներգետիկայի մասին» օրենքի 27-րդ հոդվածով, Նանձնաժողովը իրավասու է կիրառել հետևյալ պույժերը.
 - ա) նախագգուշացում և խախտումները վերացնելու հանձնարարականներ,
 - բ) Լիցենզիայի կասեցում,
 - գ) Լիցենզիայից գրկում

Նշված պույժերի կիրառման կարգը սահմանում է Նանձնաժողովը:

Օրենսդրությամբ սահմանված կարգով Նանձնաժողովը կարող է պուգանել Լիցենզավորված անձինց:

- 7.3. Լիցենզավորված անձին Լիցենզիայից գրկելու դեպքում Նանձնաժողովը և Լիցենզավորված անձը ղեկավարվում են «Էներգետիկայի մասին» ՆՆ օրենքի 37 հոդվածով և ՆՆ օրենսդրությամբ:
- 7.4. Լիցենզիայի գործողությունը կարող է դադարեցվել Լիցենզավորված անձի նախաձեռնությամբ՝ նրա գրավոր դիմումի հիման վրա: Մինչև Լիցենզիայի կասեցման կամ գրկման մասին Նանձնաժողովի համապարասխան որոշում կայացնելը, Լիցենզավորված անձը պարտավոր է շարունակել իրականացնել գործունեությունը՝ համաձայն Լիցենզիայի պայմանների:
- 7.5. Լիցենզավորված անձի վրա 7.2 կետով նախապետված պույժերը չեն պարաձվում, եթե նրա գործունեության մեջ արձանագրված խախտումները ֆորս մաժորային հանգամանքների հետևանք են:

8. Լիցենզիայի դրույթների – պայմանների փոփոխություն

- 8.1. Լիցենզիայում փոփոխություններ կարող են կարարվել օրենքով սահմանված կարգով, Լիցենզավորված անձի կամ Նանձնաժողովի նախաձեռնությամբ:
- 8.2. Լիցենզավորված անձի իրավական-կազմակերպական ցանկացած փոփոխության դեպքում Լիցենզավորված անձը պարտավոր է Լիցենզիայի վերագրանցման կամ նրանում փոփոխություններ և լրացումներ կարարելու կամ նոր Լիցենզիա սրանալու հայտով անհապաղ դիմել Նանձնաժողով:
- 8.3. Լիցենզավորված անձը 5-օրյա ժամկետում ձանուցագրով պրեդեկացնում է Նանձնաժողովին իր հիմնադիր փաստաթղթերում, իրավաբանական հասցեի, և բանկային հաշվեհամարների փոփոխությունների մասին:

9. Այլ պայմաններ

10. Ծանուցում

10.1. Լիցենզիայի վերաբերյալ պաշտոնական բոլոր ծանուցումները, հայերը, պահանջները կամ այլ հաղորդագրությունները պետք է լինեն գրավոր և ուղարկվեն սուրիանդակի միջոցով կամ պարզվիրված նամակով: Ցանկացած ծանուցում կամ հաղորդագրություն ուժի մեջ կհամարվի սրացման պահից կամ, եթե այն չի սրացվել հասցեատիրոջ մեղքով՝ ներկայացման պահից:

Լիցենզավորված անձի փոստային կարգաթիվը 375053

Նասցեն ք.Երևան, Արին-Բերդի 3-րդ նրբ. թիվ 3

Անվանումը «Երևանի Զերմաէլէկտրակէնտրոն» ՊՓԲԸ

Բանկային հաշվեհամարները «Արդշինբանկ» հ/հ 121360000214

**Տնօրենի (նախագահի)
անունը, ազգանունը:**

Նովակիմ Նովհանիայան

Ի վկայություն սույնի, Նայաստանի Նանրապետության Էներգետիկայի հանձնաժողովը սույն Լիցենզիան տրամադրել է

«Երևանի Զերմաէլէկտրակէնտրոն» ՊՓԲԸ

(ընկերության անվանումը)

ք.Երևան, Արին-Բերդի 3-րդ նրբ. թիվ 3

(իրավաբանական հասցեն)

Գրանցման ամսաթիվը

«28» հունիսի 1999 թ.

Գրանցման համարը

№ 0015

Ս.ԱՐԱԲԱԶՅԱՆ

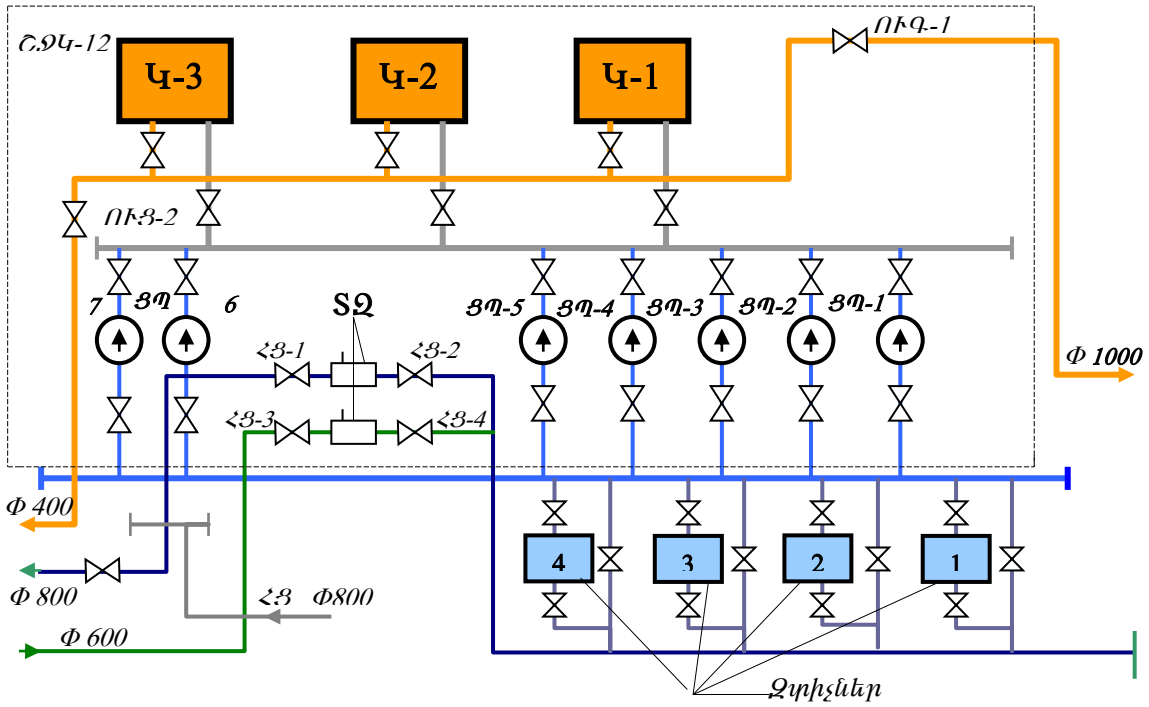
**Նանձնաժողովի պարասխանատու անձ,
մեթոդաիրավաբանական
վարչության պետ՝**

Նավելված 1

ԶԵՐՄԱՅԻՆ ԷՆԵՐԳԻԱՅԻ ՓՈԽԱԴՐՄԱՆ ԳՈՐԾՈՒՆԵՈՒԹՅԱՆ ԼԻՑԵՆԶԻԱ

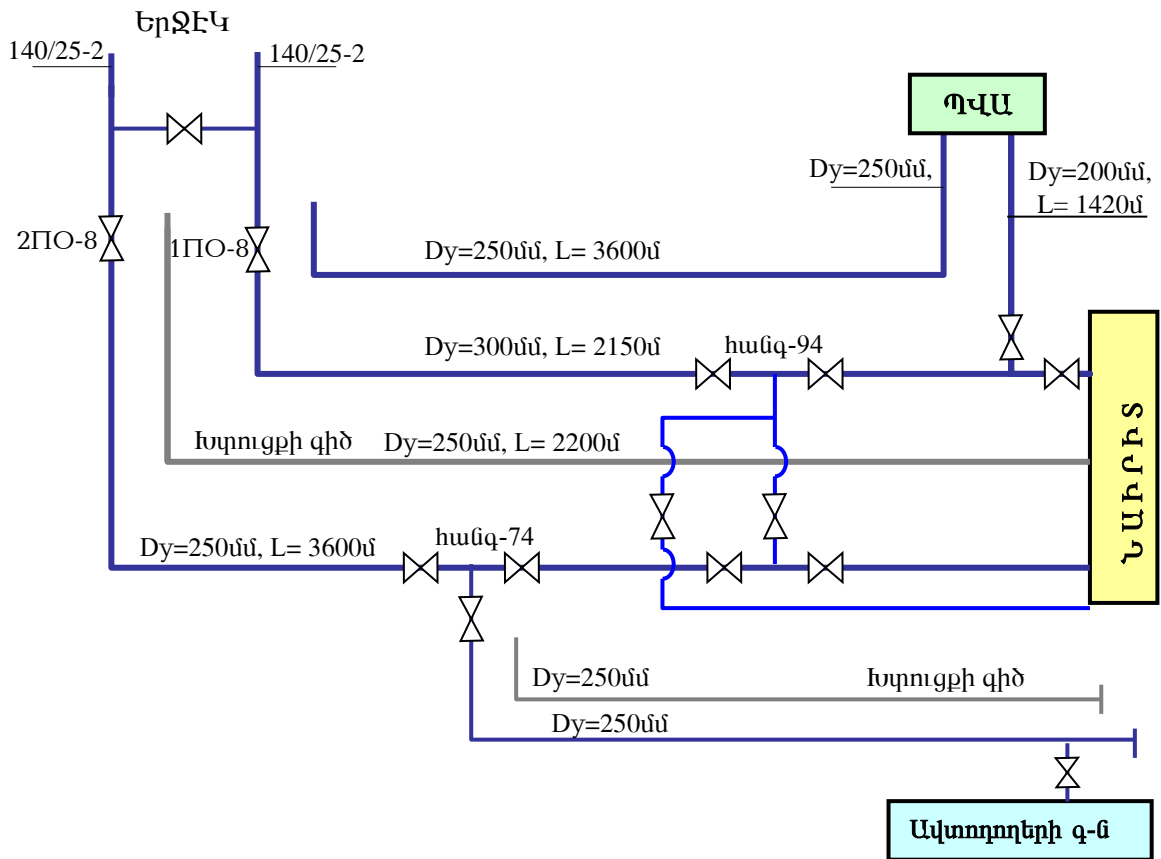
Լիցենզիա N 0015

ՇՁԿ-12 - ի սկզբունքային պարզեցված ջերմային ուրվակ



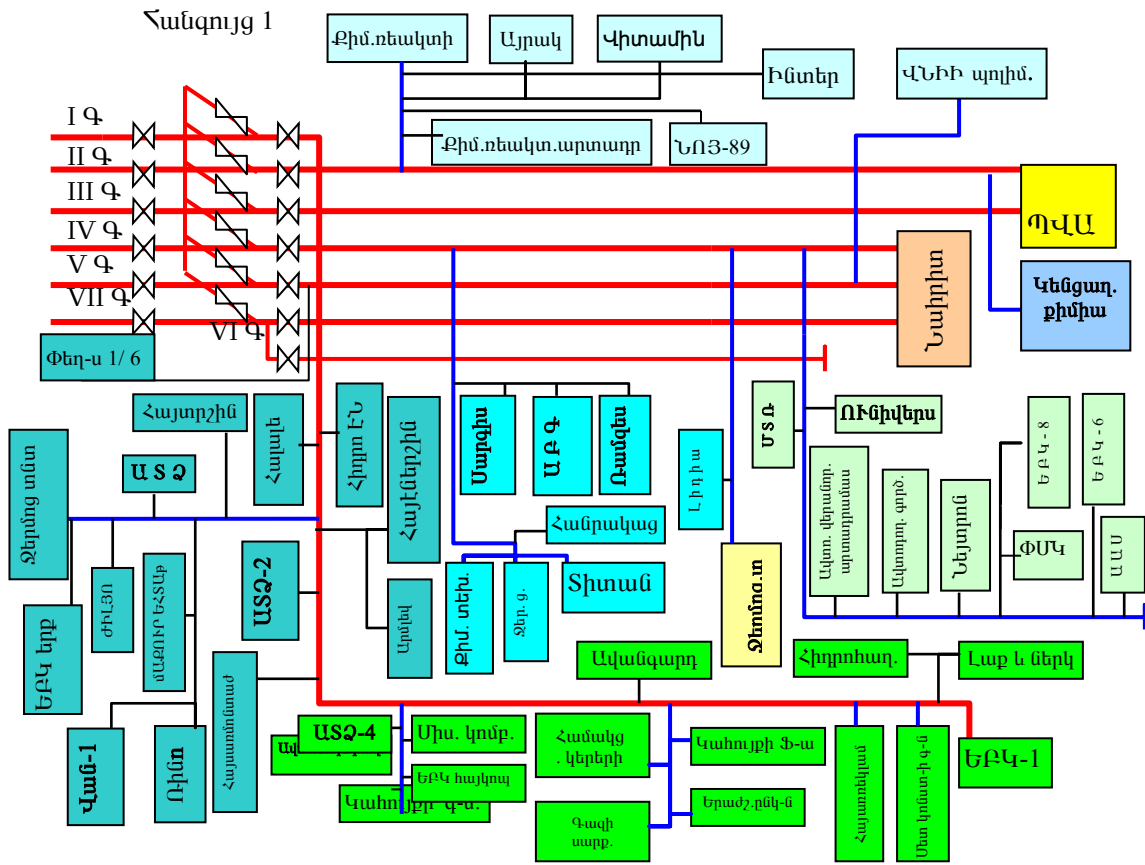
Նավելված 1
շարունակությունը

25 մթն. գոլորշատարի ուրվակը ԵրՋԷԿ-ից



Հավելված 1
շարունակությունը

13 մթն. գոլորշատարների ուրվակը ԵրՁԷԿ-ից



Հավելված 1
շարունակությունը

Տաք ջրի խողովակազծերի ուրվակը ԵրԶԷԿ-ից

